

# ITP 330

- **Prinsip Teknik Pangan (Principles of Food Engineering)**
- **3 (3-0)**
- **Dosen:**
  - **Purwiyatno Hariyadi**
  - **Eko Hari Purnomo**



## What is Food Engineering?



- *Food engineering is a broad field that is concerned with the application of engineering principles and concepts to the handling, manufacturing, processing and distribution of foods.*
- *This relatively new branch of engineering encompasses the knowledge required to design processes and systems for an efficient food chain extending from the producer to the consumer*
- (R P Singh, Professor of Food Engineering, University of California at Davis)

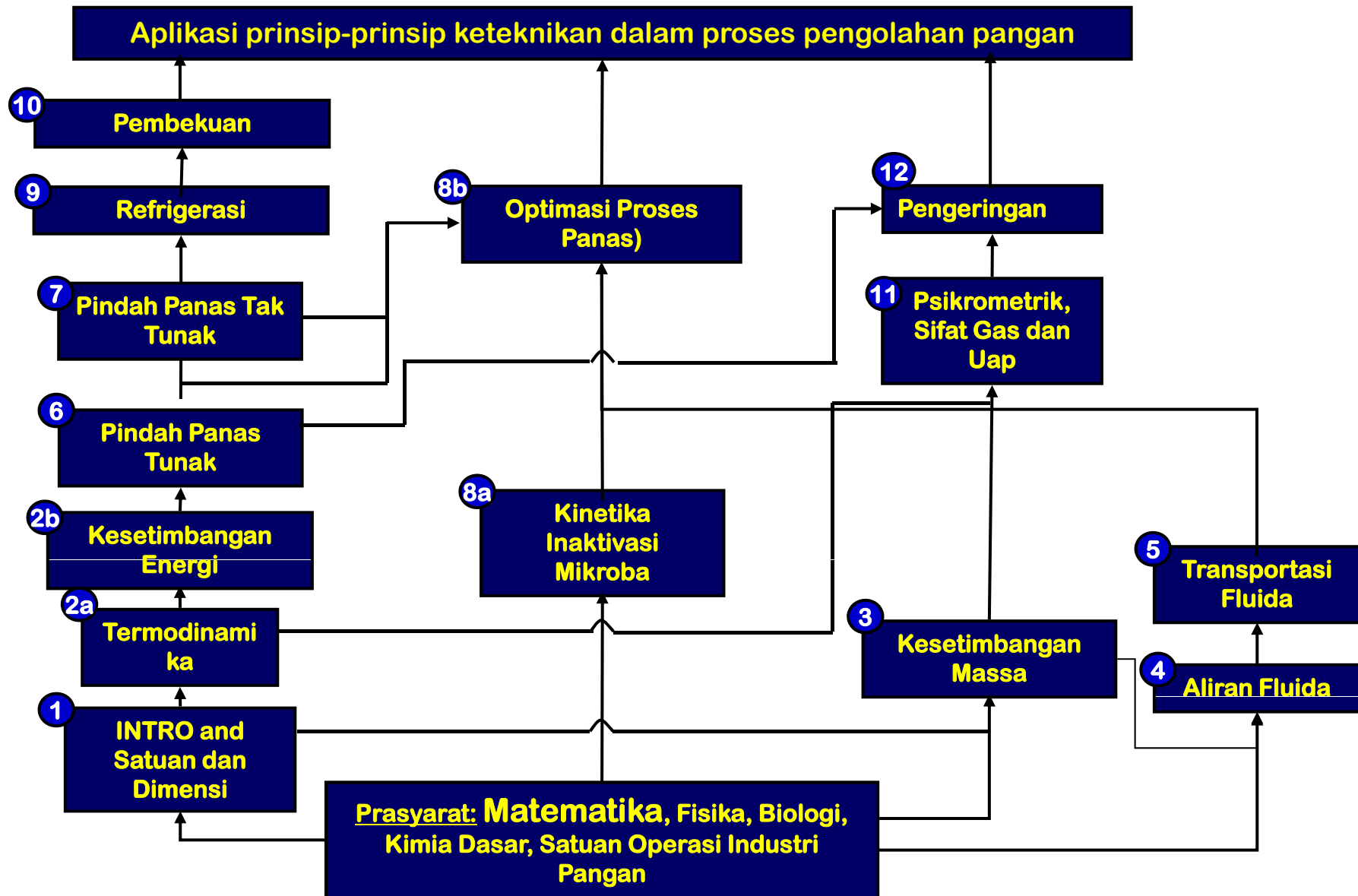
## What is Food Engineering?



- *Food process engineering is concerned with feasibility and practicality, that is, will something work and how much will it cost?*
- *Food engineers are educated to analyze, synthesize, design, and operate complex systems that manipulate mass, energy, and information to transform material and energy into useful form*
- (Valentas, Levine and Clark, 1991).

# ITP 330

## Analisis Instruksional

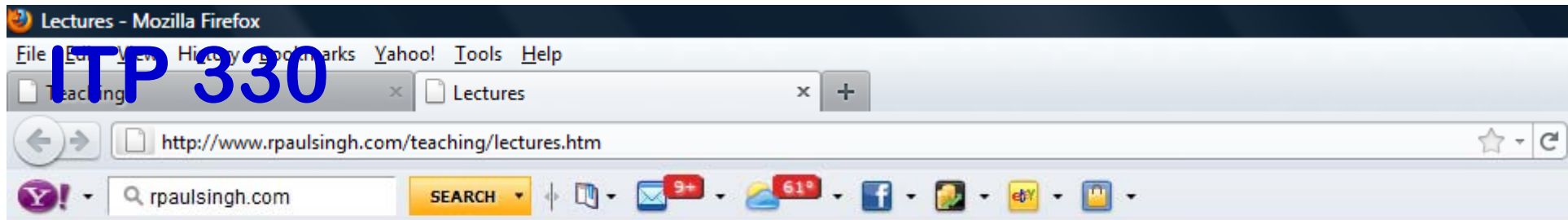


# ITP 330

## ACUAN

- **Fundamental of Food Process Engineering, RT Toledo**
- **Introduction to Food Engineering, RP Singh and DR Heldman.**
- **Food Process Engineering, 2nd Ed. DR Heldman and RP Singh**
- **rpaulsingh.com**
- **Kumpulan Handout – Prinsip Teknik Pangan (<http://phariyadi.staff.ipb.ac.id/teaching/>).**
- **Latihan Soal – Prinsip Teknik Pangan**





**rpaulsingh.com**

*Explore Food Engineering*

**Research**  
**Teaching**  
**Home**

Copyright: R. Paul Singh

## Teaching Resources

**Lectures**

**Animations**

**Problem Solving**

**Factory Tour**

**Books**

**FST 110B**

*A UC-Davis course*



## Lectures in Food Engineering

FST 110B ( A UC-Davis Course)

[Introduction](#)

[Modes of heat transfer](#)

[Conduction in Rectangular objects](#)

[Conduction in Cylindrical objects](#)

[Resistance to heat transfer in composite rectangular objects](#)

[Resistance to heat transfer in composite cylindrical objects](#)

[Class Problem on heat transfer in composite bodies](#)

[Conduction in a spherical object](#)

[Convection heat transfer, forced and free convection](#)

[Overall heat transfer coefficient](#)

[Insulation - R-Value and Critical Insulation](#)

[Heat Exchangers](#)

**rpaulsingh.com**

*Explore Food Engineering*

**Research**  
**Teaching**  
**Home**

Copyright: R. Paul Singh

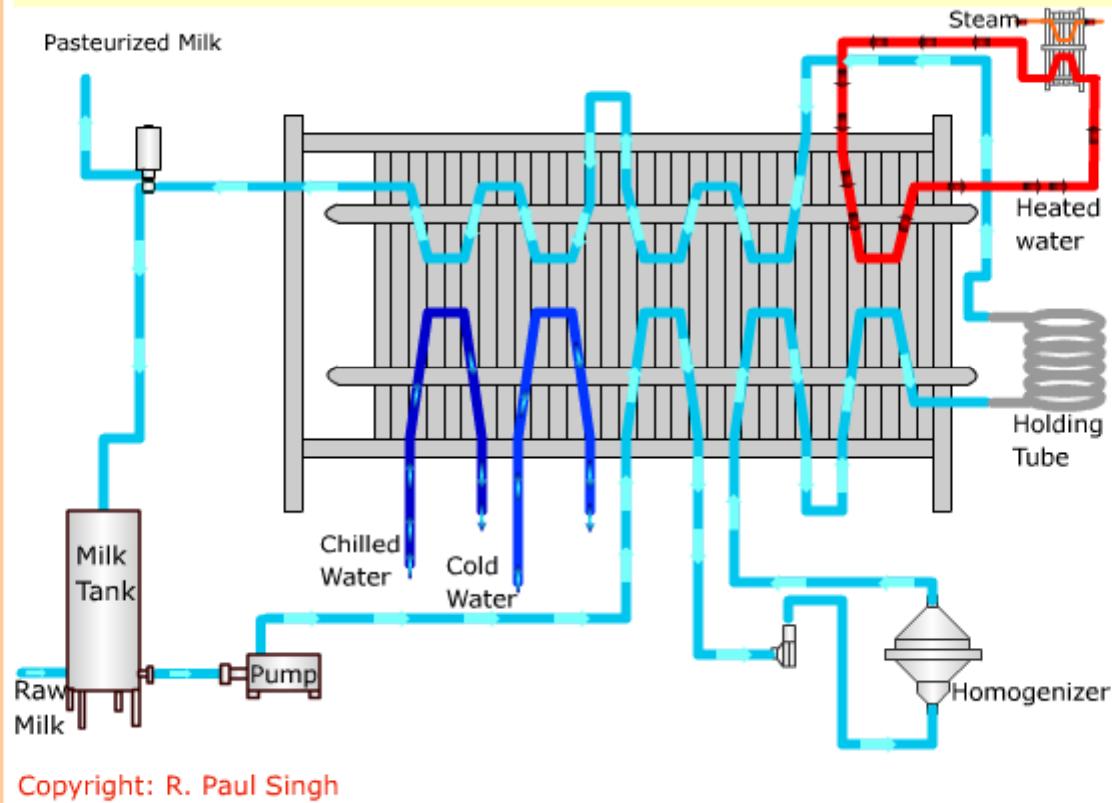
**Teaching Resources**

**Virtual Classroom**

**Animations**

*By Topic*

*By Number*



## TUGAS

- **Pekerjaan Rumah/Latihan**
  - Akan diberikan secara “tidak teratur” sepanjang semester, kurang lebih 4-5 kali.
  - Topik atau soal PR dapat didiskusikan bersama, **TETAPI DIKERJAKAN SENDIRI.**
- **Tugas Kelompok → Presentasi di akhir semester : Aplikasi PTP untuk pengembangan UKM**
- **Extra : Menulis di Media (koran, majalah, dll → upgrade “nilai”.**





# ITP 330

## PENILAIAN

Penilaian akan dilakukan sebagai berikut :

Ujian (2 x) : 60 %

PR (total) : 25 %

Tugas Kelompok : 15 %

**Extra : 5%**



# Tugas Kelompok

Mata Kuliah Prinsip Teknik Pangan (ITP 330)

*Pembuatan Makalah Kelompok*

---

- Satu kelompok 10 orang
- Tetapkan 1 org sbg ketua
- Pilih topik pengolahan pangan “**lokal**”/**tradisional**
- Sesuai dengan topik yang dipilih; buat makalah (analisis) tentang
  - Berikan deskripsi singkat tentang proses dan produk yang Anda pilih
  - Proses (sesuai dengan topik2 kuliah PTP dan SOIP)
  - Identifikasi permasalahan yang dihadapi dan saran perbaikan yang Anda usulkan → aplikasi topik terpilih pada proses pengolahan



# Tugas Kelompok

Mata Kuliah Prinsip Teknik Pangan (ITP 330)

*Pembuatan Makalah Kelompok*

---

- Topik dibicarakan di kelas (koord kelas) → minimisasi overlapping (topik yang sama)
- Topik boleh sama tetapi diaplikasikan pada proses pengolahan yang berbeda
- Misalnya :
  - Kajian display pempek di Supermarket X : Saran perbaikan pengelolaan masa simpan melalui pengendalian suhu
  - Pengolahan pisang sale - analisis proses pengeringan pada pengolahan pisang sale
  - Pengolahan Tahu di Desa X : Minimisasi kehilangan dengan aplikasi analisis keseimbangan massa
  - DII



# Tugas Kelompok

Mata Kuliah Prinsip Teknik Pangan (ITP 330)

*Pembuatan Makalah Kelompok*

---

- Tulisan berdasarkan pada observasi langsung di Industri (bukan percobaan), dilengkapi dengan studi pustaka
- Ingat
  - Tulisan kelompok (diskusikan)
  - Diakhir tulisan → Uraikan tugas masing-masing anggota kelompok
- Tulisan bisa disertai dengan foto2 dan ilustrasi, dll
- Tulisan dikumpulkan 1 minggu sebelum Ujian Akhir
- **Presentasi (10 menit) 1 minggu setelah Ujian Akhir**

